

ГАРАНТИЙНЫЕ ОБЯЗАТЕЛЬСТВА

Гарантийный срок эксплуатации акустических систем SBN 1081 МА (ССТ-0112К300) - 12 месяцев со дня продажи. В течении гарантийного срока эксплуатации владелец имеет право на бесплатный ремонт по предъявлении гарантийной карты, однако при условии, что все расходы по пересылке акустических систем оплачиваются покупателем.

Гарантия недействительна, если:

- изделие повреждено случайно или в процессе неправильной эксплуатации, или по другим причинам, не являющимися результатом дефектов акустических систем
- гарантийная карта не заполнена или отсутствует

ГАРАНТИЙНАЯ КАРТА

ДАТА ПРОДАЖИ	
НАИМЕНОВАНИЕ ОРГАНИЗАЦИИ	
ПОДПИСЬ ПРОДАВЦА	
СЕРИЙНЫЙ НОМЕР	

192102 Санкт-Петербург, Бухарестская, 24;
тел: (931) 297 6229;
E-mail: sbnlab@mail.ru; www.sbn.spb.ru



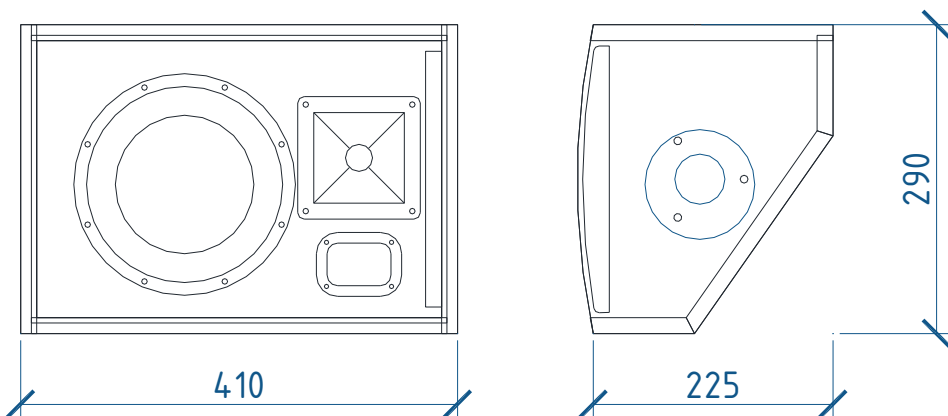
SBN 1081 mA

ТЕХНИЧЕСКИЕ ХАРАКТЕРИСТИКИ

Мощность 250 W
Частотный диапазон 80 ÷ 20 kHz
Max SPL 120 dB

ФИЗИЧЕСКИЕ ПАРАМЕТРЫ

Покрытие Двухкомпонентная
полиуретановая краска
Разъёмы XLR(F), XLR (M), 4P
Speakon, Powercon A, Powercon B
Размеры (В x Ш x Г) 225 x 410 x 290 mm



КОМПОНЕНТЫ

SBN 1081 mA (CCT-0112K300) включает в себя один 8” громкоговоритель профессионального типа, с водоотталкивающим диффузором, 1” компрессионный драйвер, нагруженный на рупор с раскрытием 60x40° и встраиваемый усилитель мощности класса D.

ОБЩИЕ ДАННЫЕ

Высококачественная акустическая система SBN 1081 mA (CCT-0112K300) представляет собой активную мониторинговую широкополосную систему. Применяется для сценической подзвучки исполнителей, а также как сателлит при установке на штангу.

КОРПУС

Акустическая система представляет собой излучатель прямого излучения в фазоинверторном исполнении. Корпус изготовлен из 15 мм. фанеры.

Корпус покрыт черной полиуретановой краской, имеющей высокую прочность и устойчивость к любым видам деформации и всевозможным перепадам температур и влажности.

ОБЩИЕ УКАЗАНИЯ

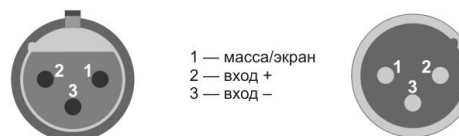
При перевозке и хранении акустических систем оберегайте ее от ударов, пыли и сырости.

Акустические системы предназначены для эксплуатации при температуре воздуха - 40 ... + 45 С и верхнем значении влажности 80 %.

При расположении акустических систем учитывайте угол раскрытия рупора для получения максимально равномерного звукового поля. Постарайтесь расположить системы так, чтобы избежать возникновения акустической обратной связи при работе с микрофоном.

При подключении акустических систем соблюдайте следующие рекомендации:

СХЕМА РАСПАЙКИ РАЗЪЕМА ТИПА XLR “0,775 В”



- ГНЕЗДО
- ШТЫРЬ
- Не допускайте долговременной работы усилителя в режиме перегрузки.
- Не допускайте воздействия агрессивных сред и механических повреждений на корпус системы.

ТЕХНИЧЕСКОЕ ОБСЛУЖИВАНИЕ

При всех неисправностях и нарушениях в работе, даже по истечении гарантийного срока, владельцу следует обратиться в фирму "SBN".